

Datenring, doppelt (Monate/Jahre)

Pfeileinsatz

S2170/ . . .

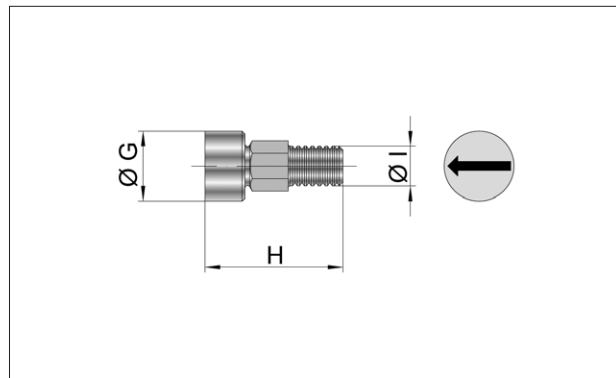
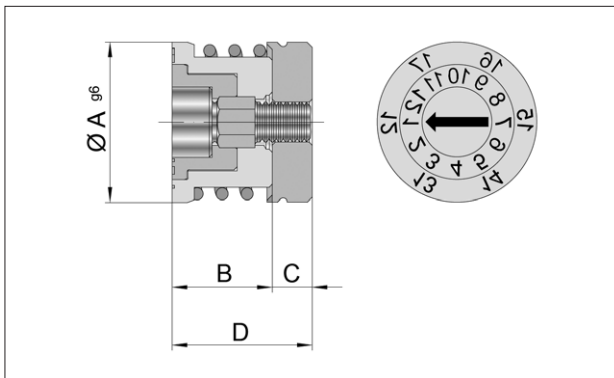
S2175/ . . .

Mat.: 1.4021 / 50 - 55 HRc

Mat.: 1.4021 / 50 - 55 HRc

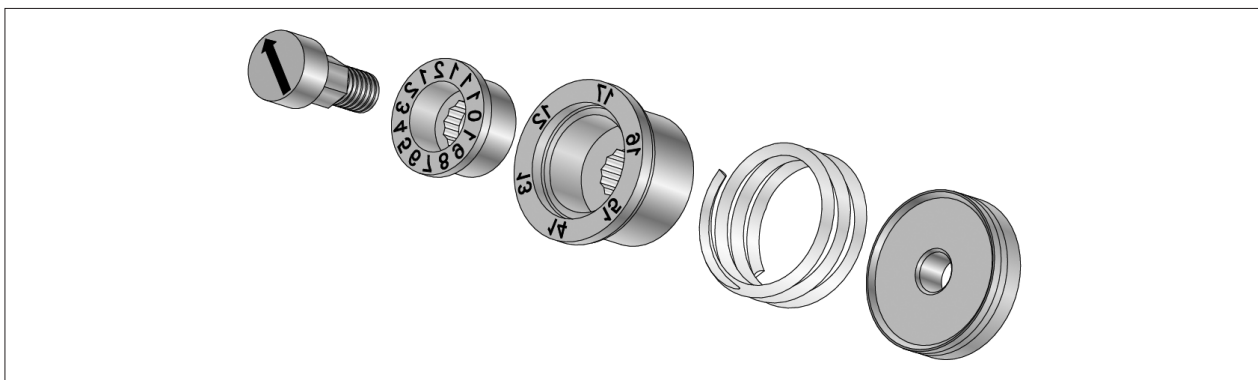
- Datenringe 12 Monate und 6 Jahre
- Einbau erfolgt von der Platten-Frontseite
- ohne Höhenveränderung der Stelleinsätze

Pfeileinsatz **S2175/** ... gehört nicht zum Lieferumfang.



A	B	C	D	Nr. / No.
8	8	4	12	S2170/ 8
10	10		14	S2170/ 10
12				S2170/ 12
16				S2170/ 16

G	H	I	Nr. / No.
3,8	12	M2,5	S2175/ 8
4,8	14	M3	S2175/ 10
5,8		M4	S2175/ 12
7			S2175/ 16



Montagehinweis

- ① Gewindeeinsatz einbauen, Kragen nach oben.
- ② Einsatz mit Stempel in Position bringen.
- ③ Datenring einsetzen und mit Schraubendreher in Pfeilrichtung befestigen.

