

Anfrage Nr.:

Firma:

Ansprechpartner:

Telefon:

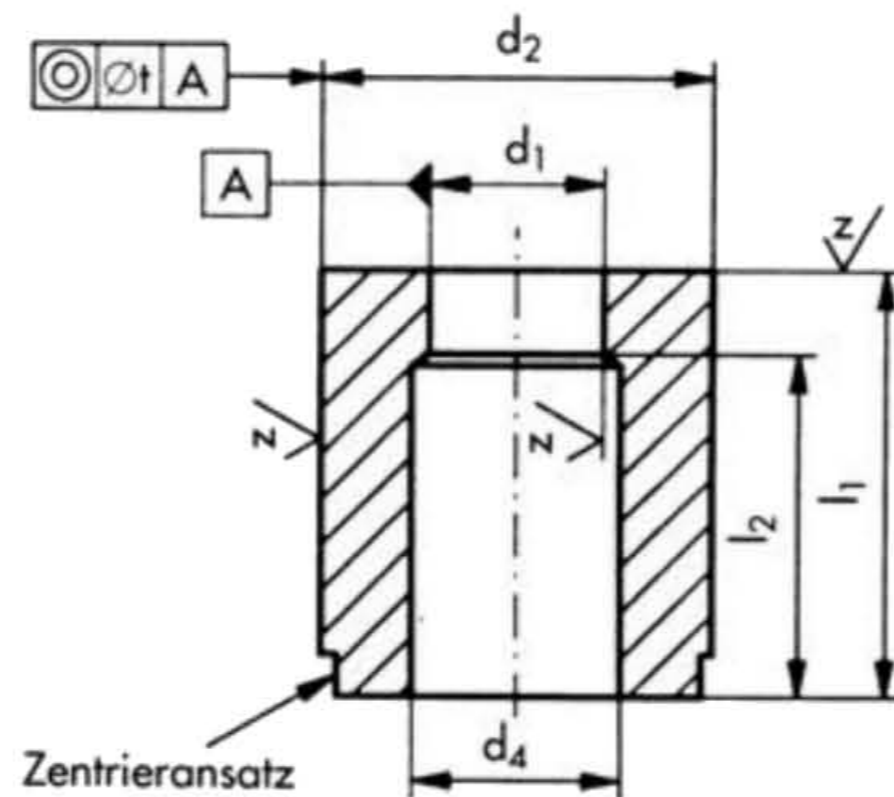
Fax:

eMail:

Firmenstempel:



WNS e.U.
Steinfeldstraße 17/11
2351 Wr. Neudorf
AUSTRIA
Tel.: +43 664 8471783
Fax: +43 2236 25628
Email: office@wns.co.at
www.wns.co.at



$$\sqrt{\text{Rz 25}} \left(\sqrt{z} = \sqrt{\text{Rz 6,3}} \right)$$

Stk / pcs	d1	d2	d4	l1	l2