

Anfrage Nr.:

Firma:

Ansprechpartner:

Telefon:

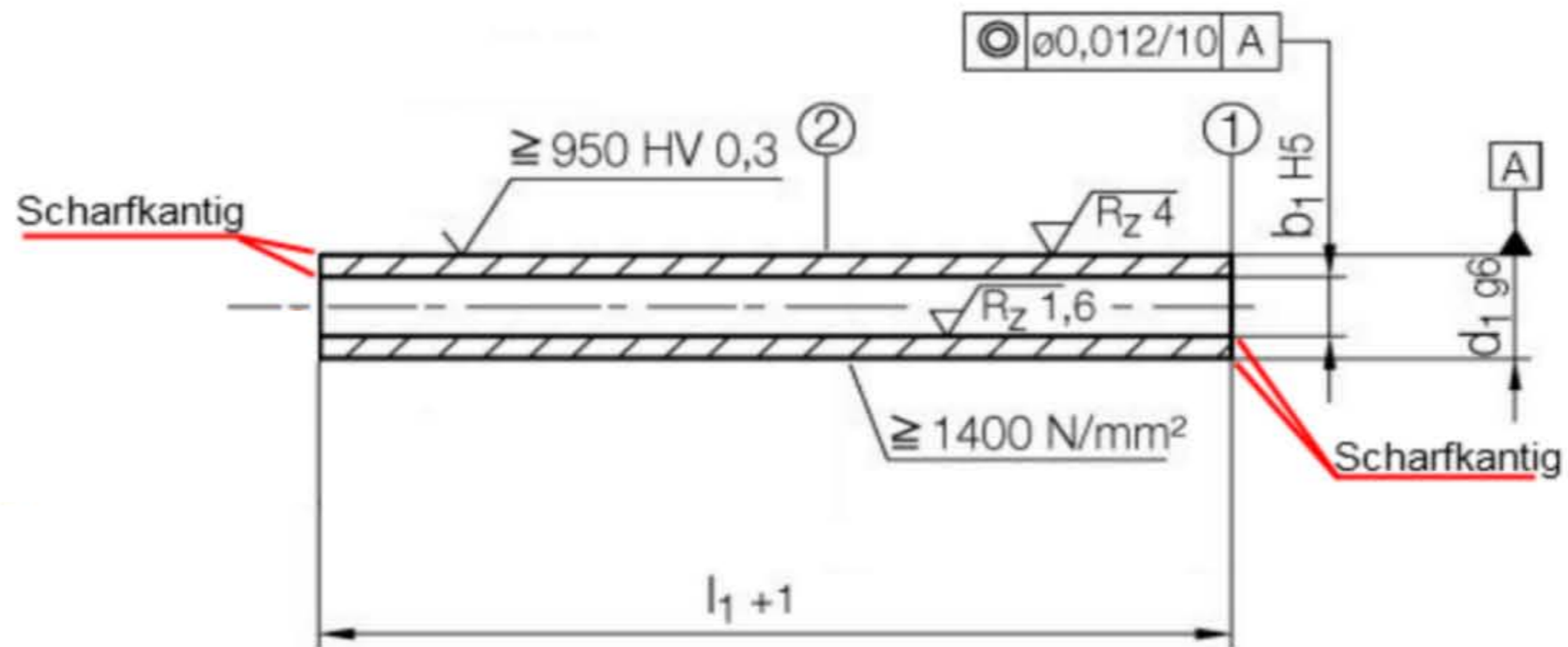
Fax:

eMail:

Firmenstempel:



WNS e.U.
 Steinfeldstraße 17/11
 2351 Wr. Neudorf
 AUSTRIA
 Tel.: +43 664 8471783
 Fax: +43 2236 25628
 Email: office@wns.co.at
 www.wns.co.at



Stk	d1 g6	b1 H5	l1 +1