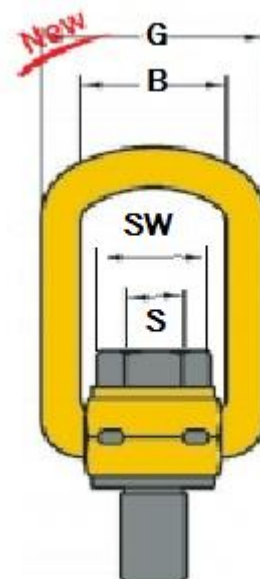
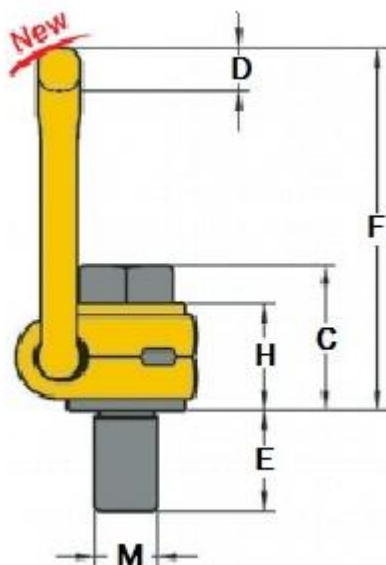
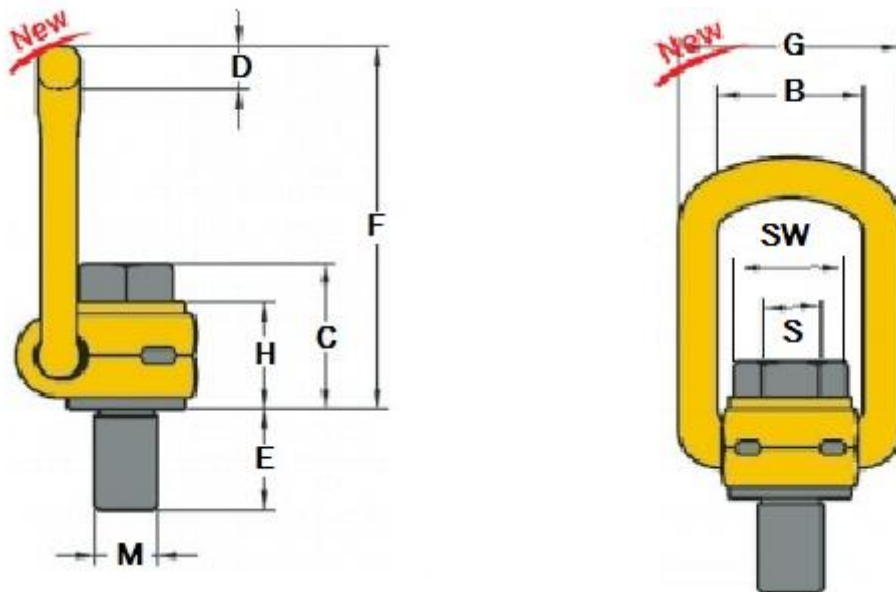


# Anschlagpunkt BG-Zertifiziert Güteklasse 10

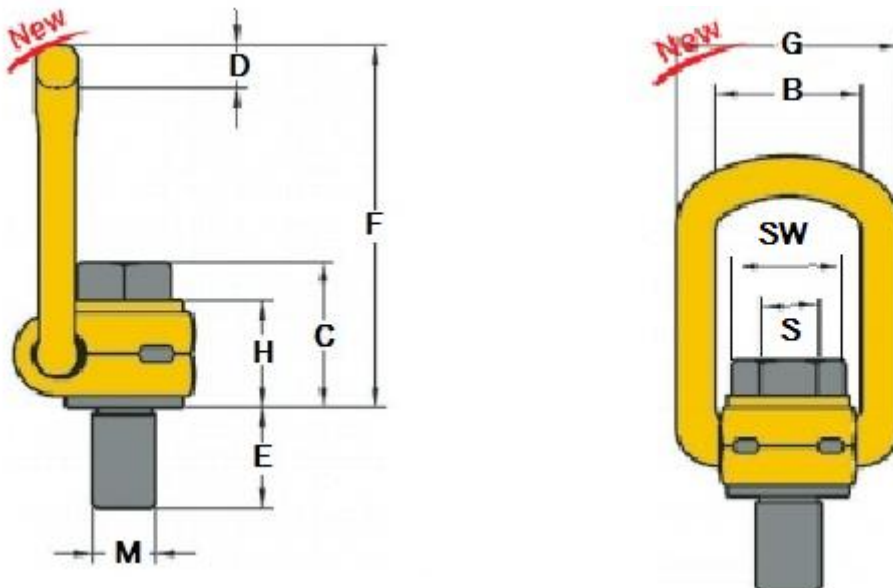


## Anschlagpunkt BG-Zertifiziert Güteklasse 10



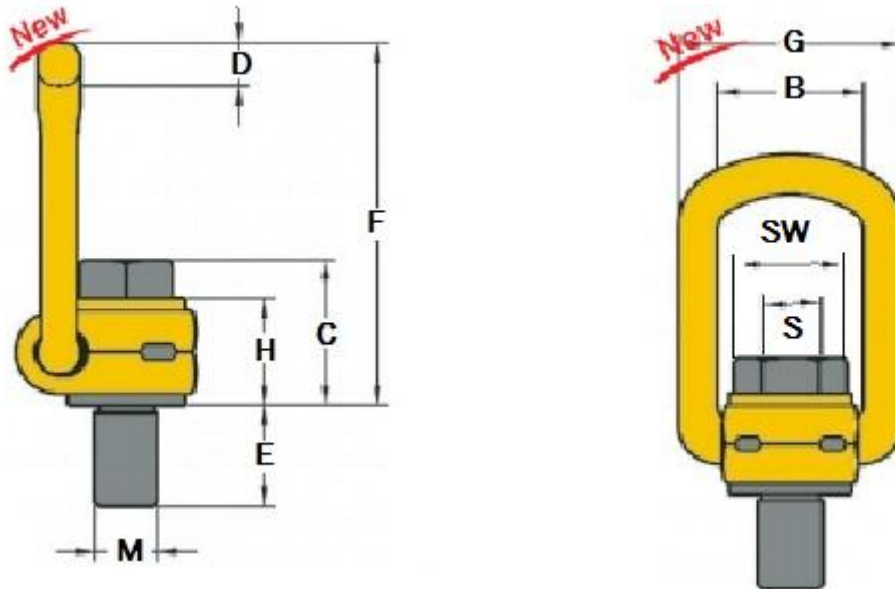
**Anschlagpunkt  
BG-Zertifiziert  
Güteklasse 10  
Bezeichnung:  
WNS 144 / Nenngewinde / Traglast**

## Anschlagpunkt-Preisliste



Artikelbeschreibung	Artikelnummer
Anschlagpunkt	WNS 144/M8/300
Anschlagpunkt	WNS 144/M10/630
Anschlagpunkt	WNS 144/M12/1000
Anschlagpunkt	WNS 144/M14/1200
Anschlagpunkt	WNS 144/M16/1500
Anschlagpunkt	WNS 144/M18/2000
Anschlagpunkt	WNS 144/M20/2500
Anschlagpunkt	WNS 144/M24/4000
Anschlagpunkt	WNS 144/M27/4000
Anschlagpunkt	WNS 144/M30/5000
Anschlagpunkt	WNS 144/M36/7000
Anschlagpunkt	WNS 144/M36/8000
Anschlagpunkt	WNS 144/M42/10000
Anschlagpunkt	WNS 144/M42/15000
Anschlagpunkt	WNS 144/M48/20000

## Anschlagpunkt-Abmessungen



Artikelnummer	Tragfähigkeit in t	Gewinde M	B	C	D	E	F	G	H	S	SW	Nettogewicht
WNS 144/M8/300	0,3	M8	35	35	10	11	85	55	29	6	13	0,2
WNS 144/M10/630	0,63	M10	35	36	10	16	85	55	29	6	17	0,3
WNS 144/M12/1000	1	M12	37	44	14	18	98	57	36	8	19	0,5
WNS 144/M14/1200	1,2	M14	37	45	14	21	98	57	36	10	22	0,5
WNS 144/M16/1500	1,5	M16	37	46	14	24	98	57	36	10	24	0,5
WNS 144/M18/2000	2	M18	54	57	17	26	140	82	44	12	30	1,3
WNS 144/M20/2500	2,5	M20	54	57	17	30	140	82	44	12	30	1,3
WNS 144/M24/4000	4	M24	54	59	17	36	140	82	44	14	36	1,4
WNS 144/M27/4000	4	M27	65	79	23	38	170	99	62	17	41	2,8
WNS 144/M30/50007	5	M30	65	81	23	48	170	99	62	17	46	3,1
WNS 8144/M36/7000	7	M36	65	88	23	54	178	99	65	22	55	3,3
WNS 144/M36/8000	8	M36	85	101	27	62	225	124	78	22	55	5,8
WNS 144/M42/10000	10	M42	85	104	27	72	225	124	78	24	65	6,3
WNS 144/M42/15000	15	M42	104	112	36	63	256	158	86	24	65	10,8
WNS 144/M48/20000	20	M48	104	120	36	72	259	158	90	27	75	11,6

## Anschlagpunkt BG-Zertifiziert Güteklasse 10

WNS e.U., Steinfeldstraße 17/5, A-2351 Wr. Neudorf,  
 Tel.: +43 (0)664/847 17 83, Fax: +43 (0)2236/25 628  
 Email: [office@wns.co.at](mailto:office@wns.co.at) - <http://www.wns.co.at>